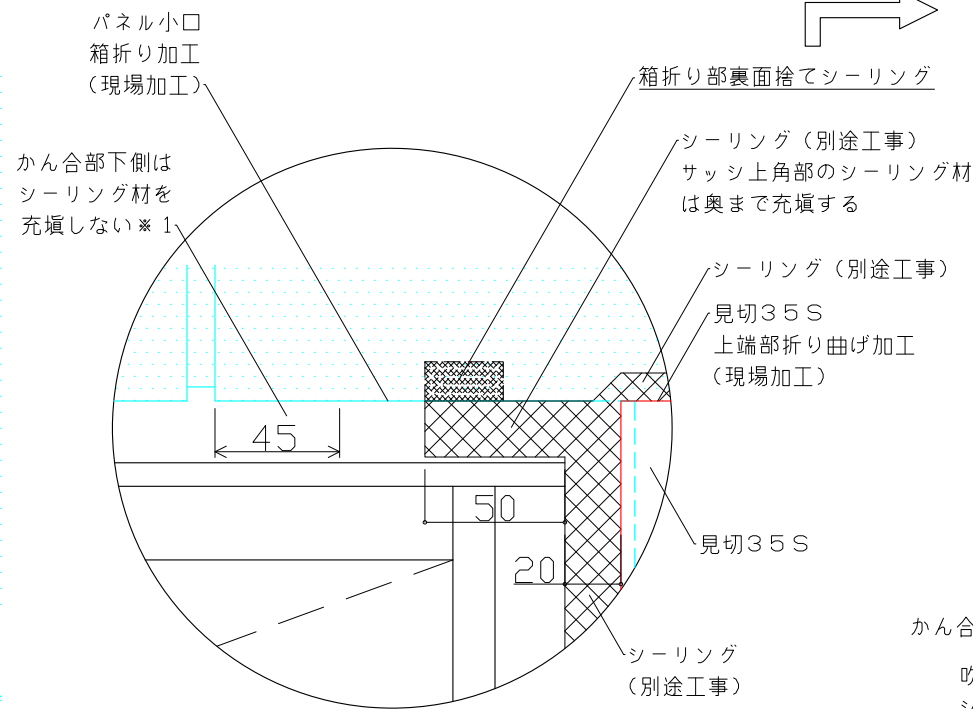
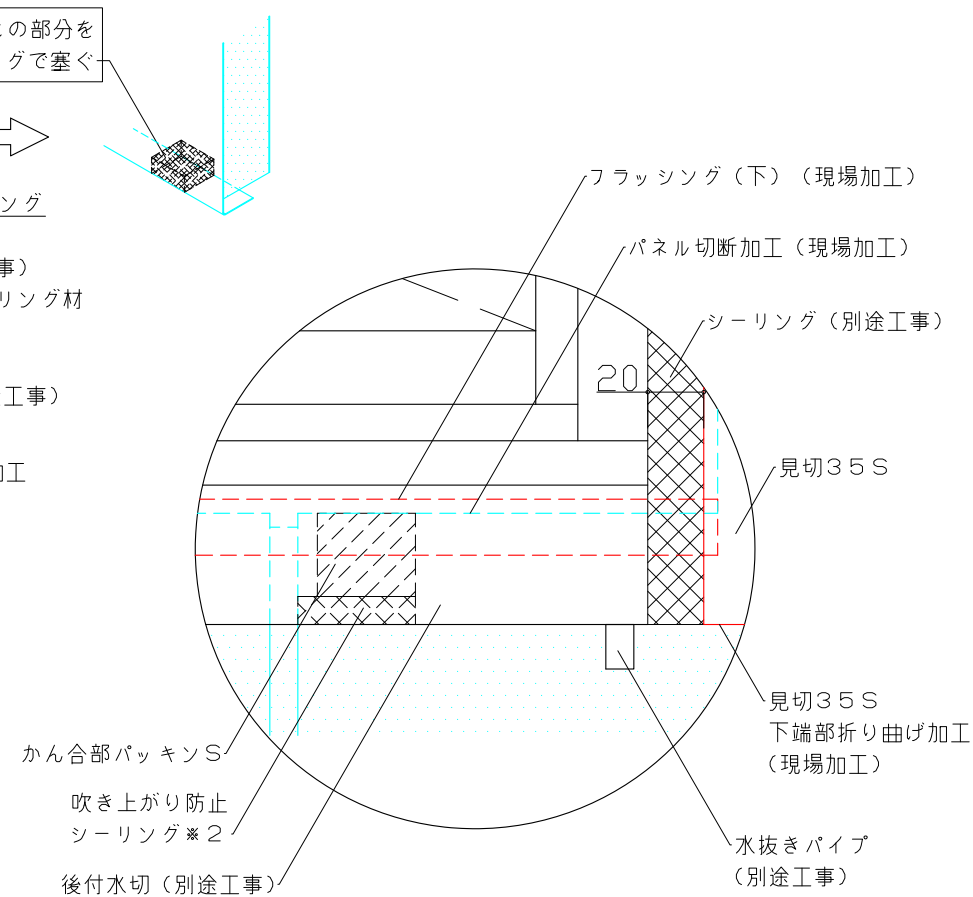


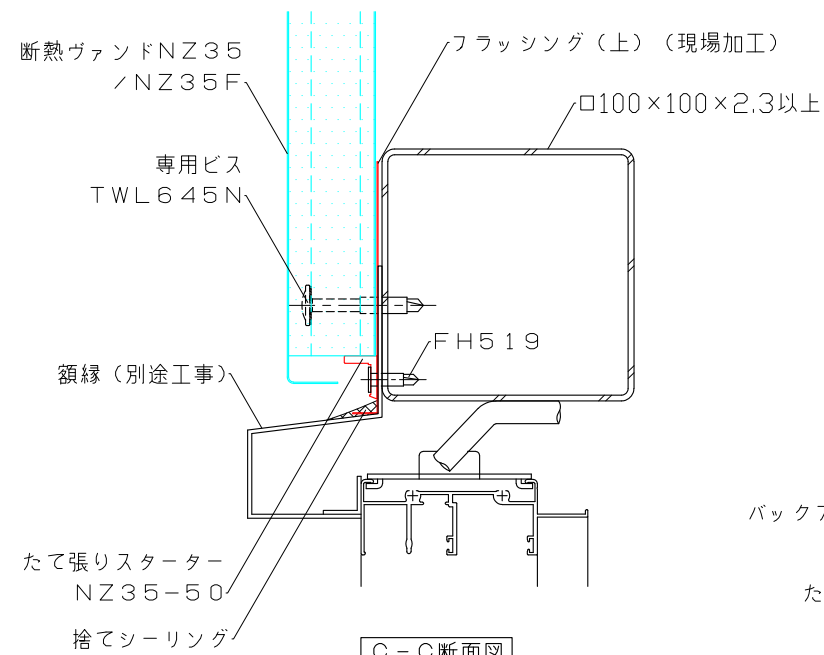
開口部正面図



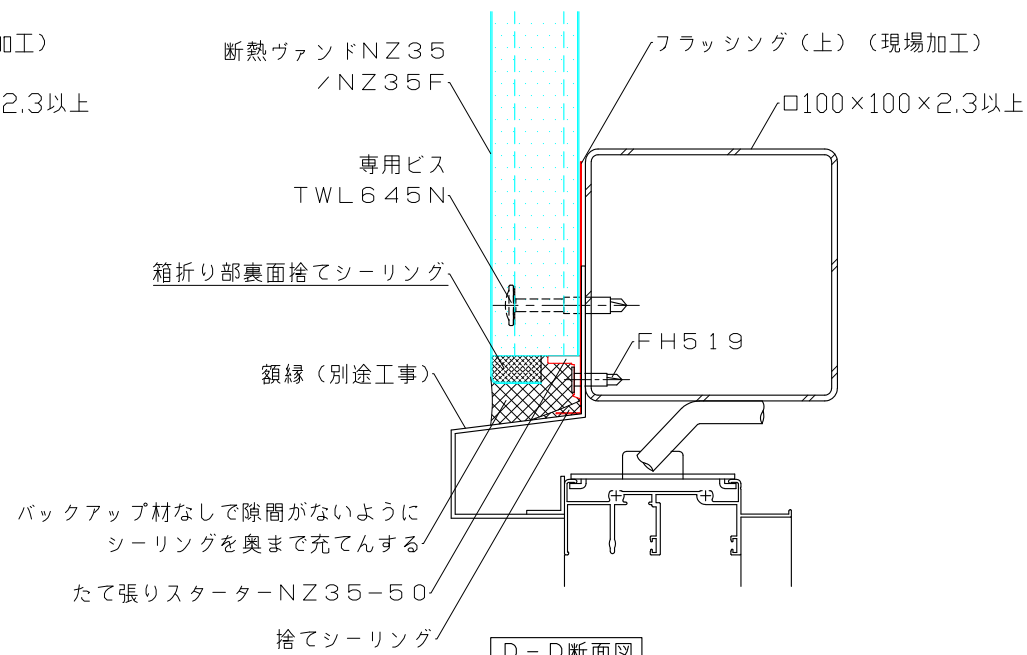
A部拡大図



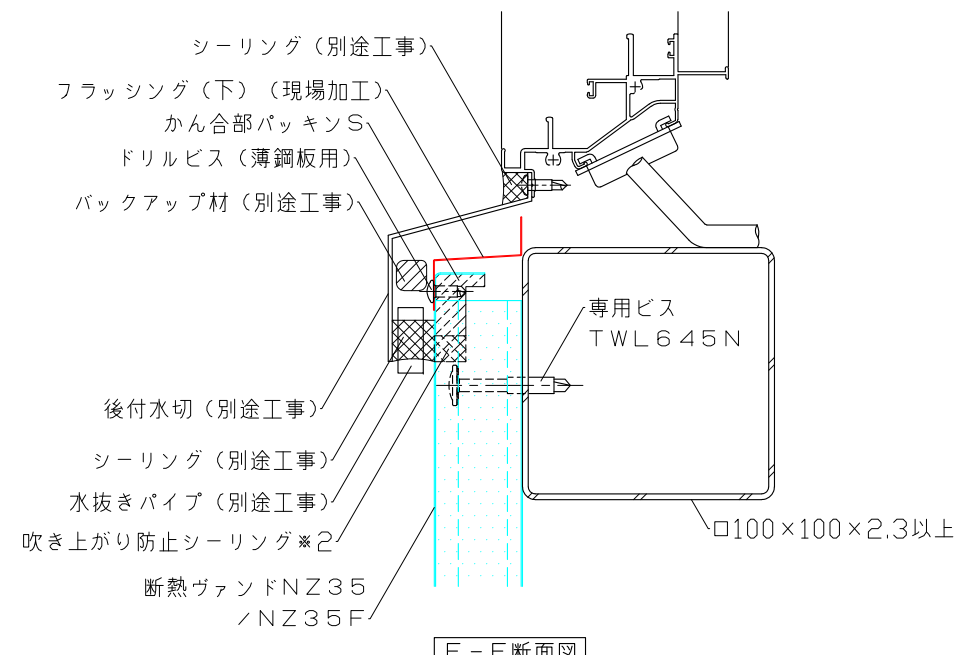
B部拡大図



C-C断面図



D-D断面図



E-E断面図

※1：かん合目地下部は、ビス打ち部に侵入した水を排水する為、シーリングを充てんしないでください。  
 ※2：パネル上部には必ず吹き上がり防止シーリングを施してください。

アイジー工業株式会社	アイジーヴァンド参考ディテール	名称	断熱ヴァンドNZ35/NZ35F たて張り RCサッシ部 (詳細解説) (サッシ上をシール納まりしない場合)	単位	mm	縮尺	1/3 (A3)	図番	IGNZV3505_03	特記	
------------	-----------------	----	--	----	----	----	----------	----	--------------	----	--